

RobotEye RE01-Imaging

超高速パンチルトカメラシステム

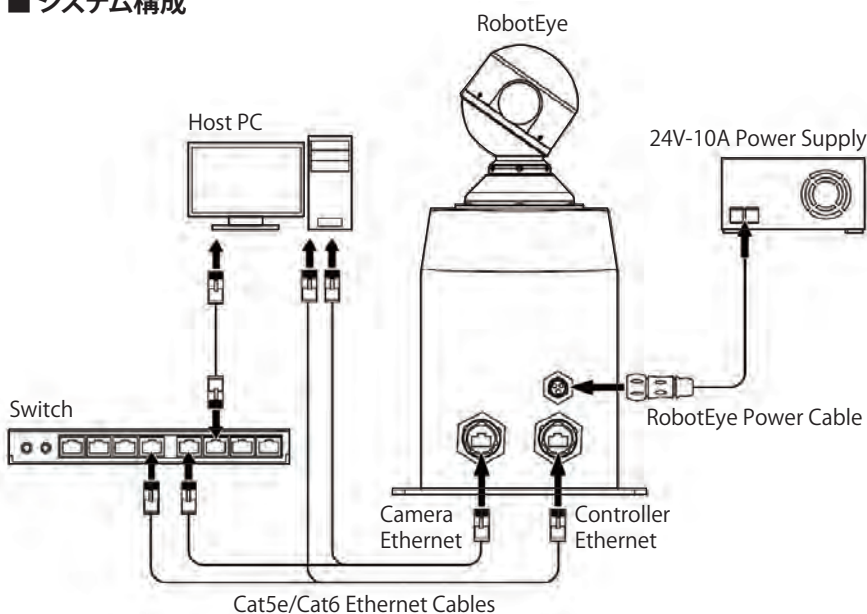


上方のスキャンヘッドに内蔵したミラーに、下方のボディに内蔵したカメラを向けて、ミラーの向きをコントロールして撮影方向を変えるシステムです。ユニークなリンク機構によってミラーのみを駆動するため、計測機器や電装系は固定となっており、超高速で高精度に計測が可能であり、高い耐久性や信頼性も確保しています。

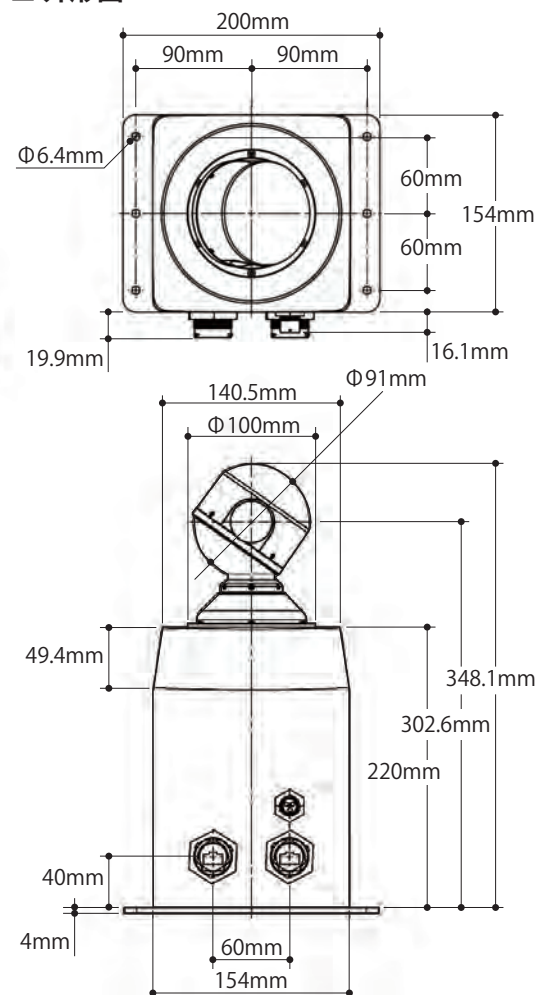
RobotEye RE01-Imaging の特徴

- 超高速パンチルト性能（回転角速度 $10,000^{\circ}/s$ 、
回転角加速度 $100,000^{\circ}/s^2$ ）
- 360°スキャン（無限回転）
- 小型（回転部分直径 91mm）、軽量（3.1kg）
- 高性能デジタルカメラ搭載可能（Cマウント）
- 高耐環境性能（IP65）

■ システム構成



■ 外形図



RobotEye RE01-Imaging仕様

型式：RE01-Imaging

最大回転角速度	方位角:10000° /s	角度分解能	0.01°	重量	3.1kg(カメラ除く)
	仰角:4000° /s	角度精度	±0.05°	動作温度	-20°C~+70°C
最大回転角加速度	100,000° /s ²	対応レンズマウント	Cマウント	防塵防水保護等級	IP65
可動範囲	方位角:360° (無限回転)	最大画角	40°	インターフェイス	100Mbitイーサネット
	仰角:70° (水平±35°)	幅×奥行×高さ	200x154x352.1mm	開発環境	Windows/Linux

■ 本製品の仕様は予告なく変更することがあります。

■ 商品構成

商品名	型式	構成
RobotEye RE01-Imaging (Grasshopper2 2Mpixel 実装タイプ)	RE01-02-20S4CG-SET1	<ul style="list-style-type: none"> RobotEye RE01-Imaging Unit(GigEカメラ:GS2-GE-20S4C-Cを内蔵) RobotEye専用イーサネットケーブル(5m、2本) RobotEye専用電源ケーブル(5m) RobotEye専用電源(220W) GigEカード(ACC-01-1100) RobotEye C++ Class Library
RobotEye RE01-Imaging (Grasshopper3 2.3Mpixel 実装タイプ)	RE01-02-23S6CG-SET1	<ul style="list-style-type: none"> RobotEye RE01-Imaging Unit(GigEカメラ:GS3-PGE-23S6C-Cを内蔵) RobotEye専用イーサネットケーブル(5m、2本) RobotEye専用電源ケーブル(5m) RobotEye専用電源(220W) GigEカード(ACC-01-1100) RobotEye C++ Class Library
RobotEye RE01-Imaging (カメラなし)	RE01-02-STD-SET1	<ul style="list-style-type: none"> RobotEye RE01-Imaging Unit(カメラなし) RobotEye専用イーサネットケーブル(5m、2本) RobotEye専用電源ケーブル(5m) RobotEye専用電源(220W) GigEカード(ACC-01-1100) RobotEye C++ Class Library
サポートパック(オプション)		<ul style="list-style-type: none"> RobotEye RE01-Imaging専用ケース 1年間の延長保証 VPオリジナルのサンプルプログラム(Win7) 訪問説明

ViewPLUS

株式会社ビュープラス

〒102-0083 東京都千代田区麹町1-8-1 半蔵門MKビル4F
 Telephone:03-3514-2772 Facsimile:03-3514-2773
 E-mail:vpcontact@viewplus.co.jp
www.viewplus.co.jp

株式会社ビュープラスはOcular Robotics社国内総販売代理店です。

